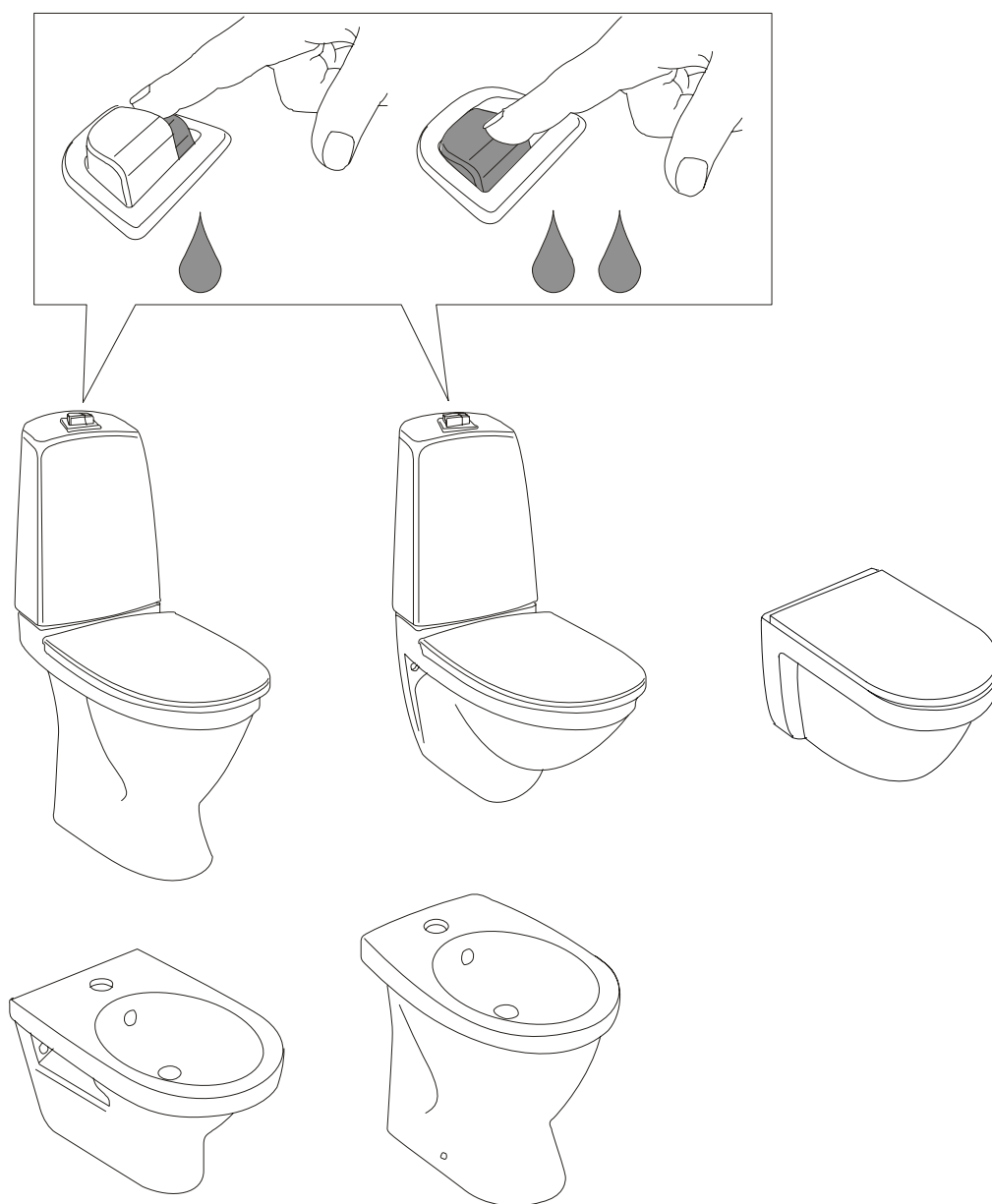


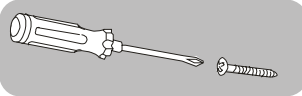
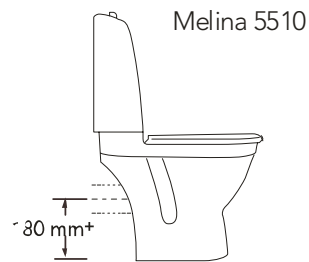
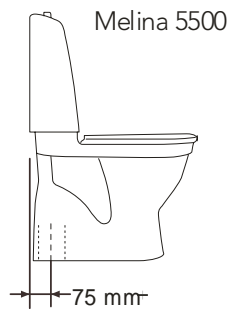
A Villeroy & Boch Magyarország Kft. által forgalmazott Melina kombipackokhoz, fali-WC-hez és bidékhez (5500 V2 xx, 5510 H2 xx, 5522 H1 xx, 5530 59 xx, 5598 59 xx, 5599 59 xx)

Köszönjük, hogy megtisztelte cégünket bizalmával és termékünket választotta!
A termékekkel kapcsolatos tudnivalókról az alábbiakban szeretnénk Önt tájékoztatni.

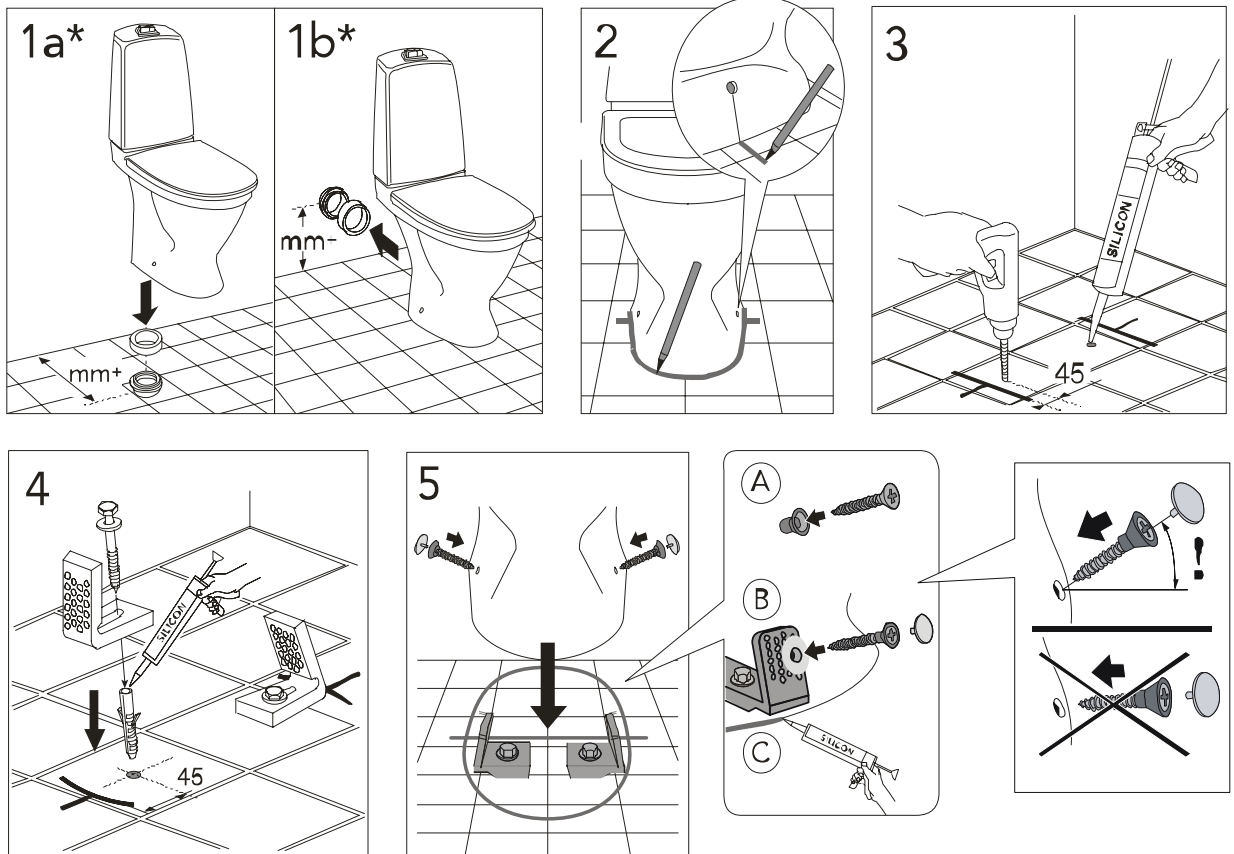
Garancia

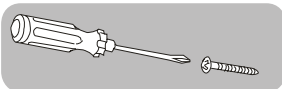
Szakszerű beszerelés és rendeltetésszerű használat esetén a Villeroy & Boch Magyarország Kft. a 2002. április 1-je után vásárolt Alföldi kerámiákra gyártási eredetű hibákra 10 év garanciát biztosít.
Tekintettel az épületgépészeti technológia fejlődésére mindenképpen szakember által történő beépítést javasolunk.



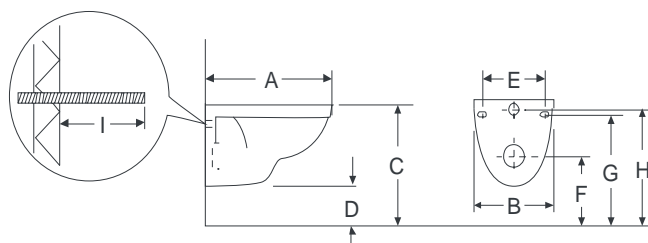
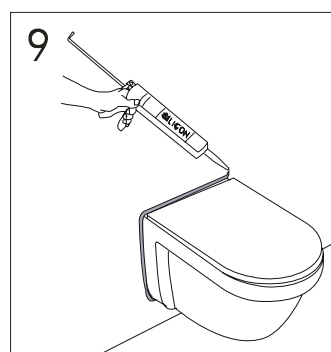
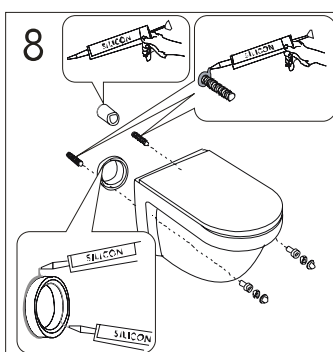
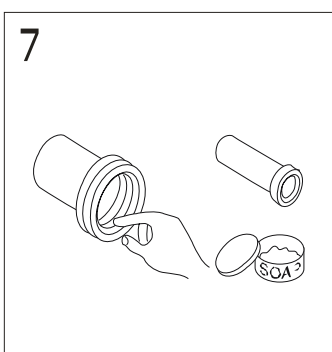
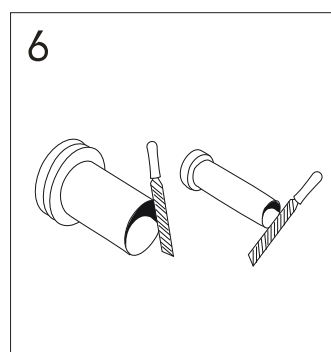
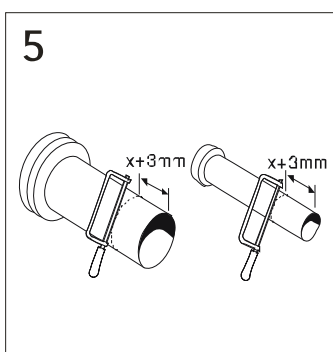
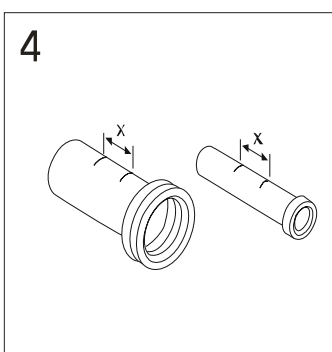
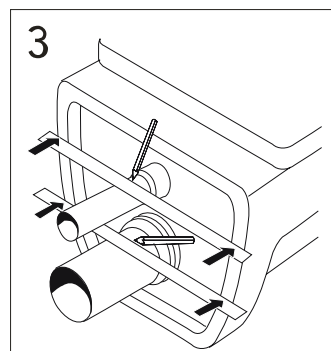
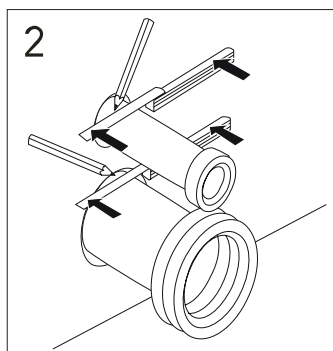
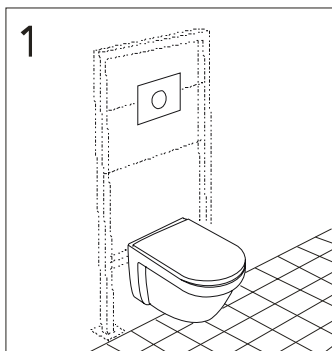


Melina 5500
Melina 5510

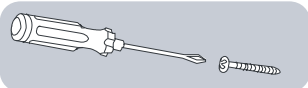




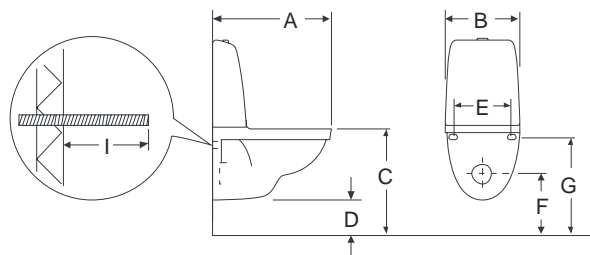
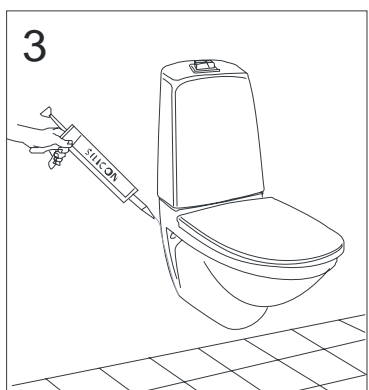
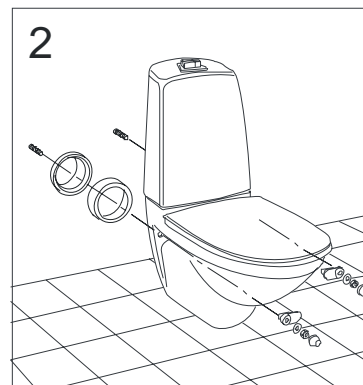
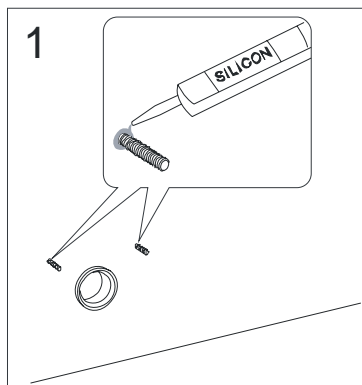
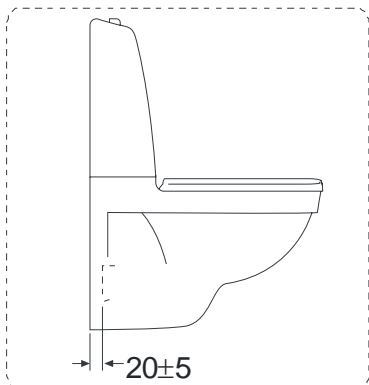
Melina 5530



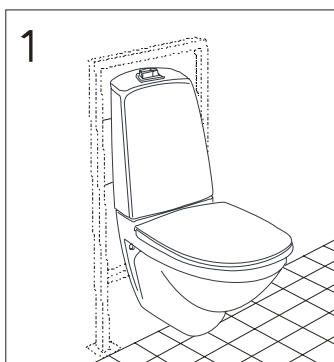
Modell	A	B	C	D	E	F	G	H	I
5530	500	345	400	50	180/230	220	320	355	60



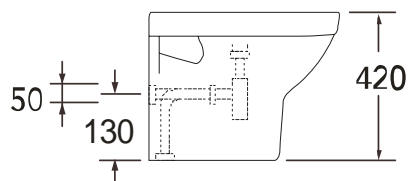
Melina 5522



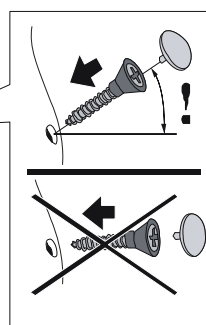
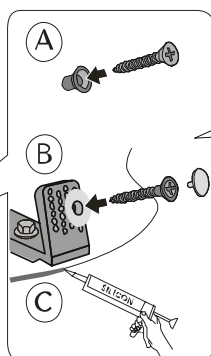
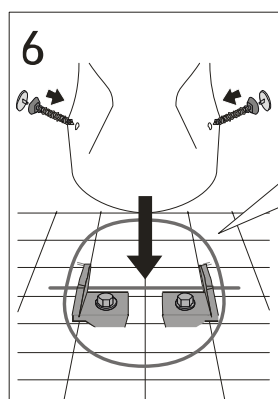
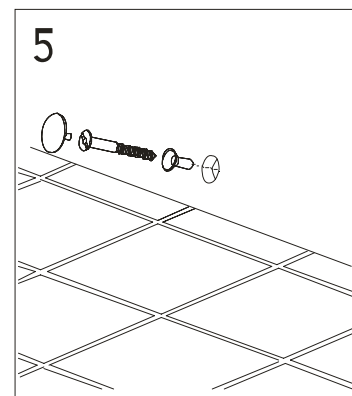
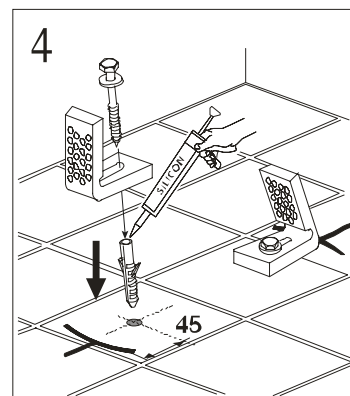
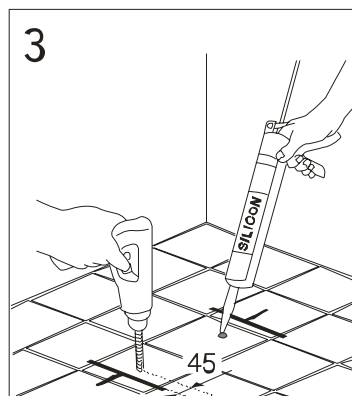
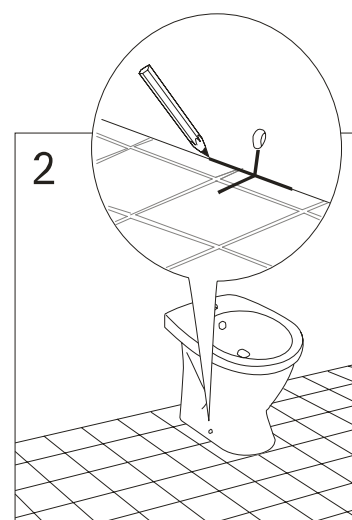
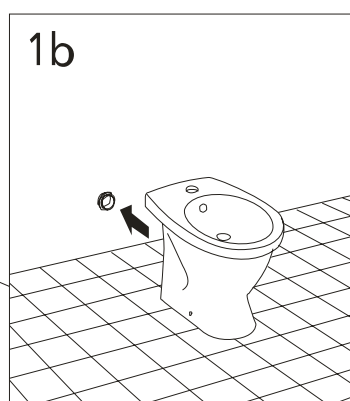
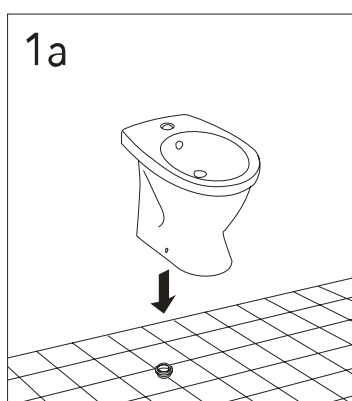
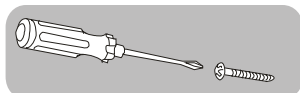
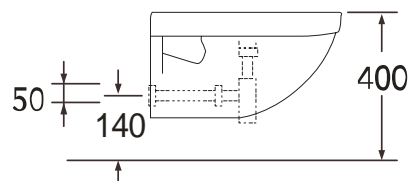
Modell	A	B	C	D	E	F	G	I
5522	700	345	400	55	180/230	220	320	60

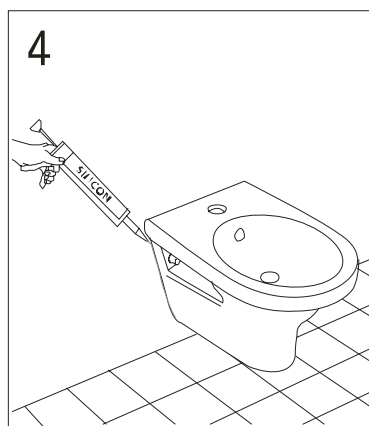
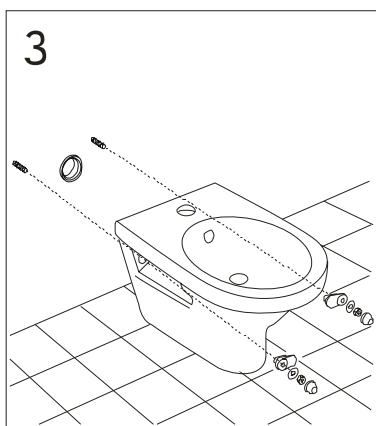
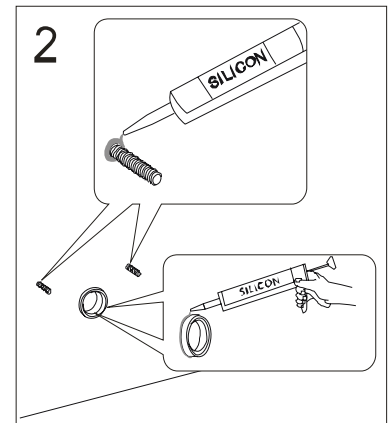
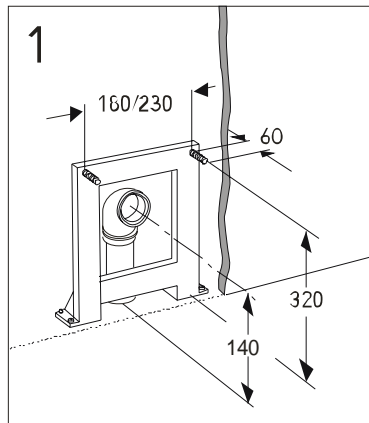
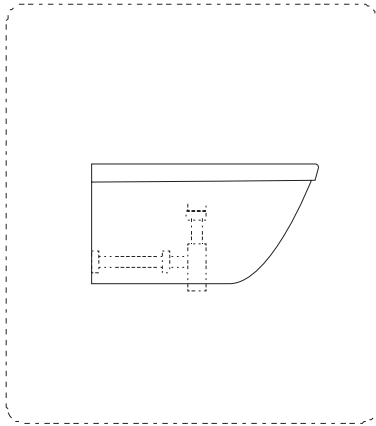
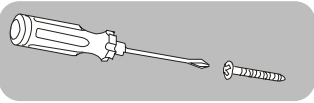


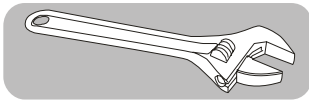
Melina 5599



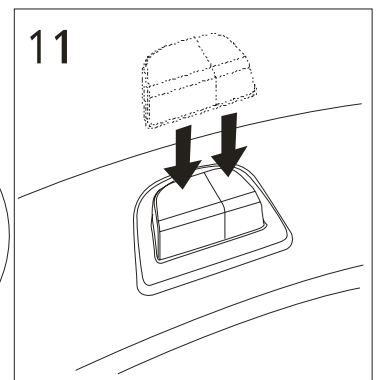
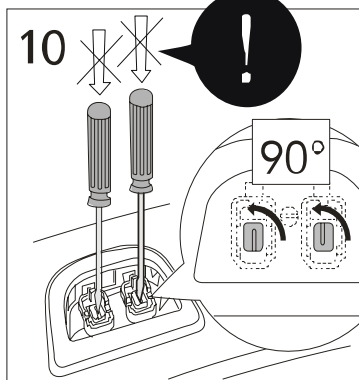
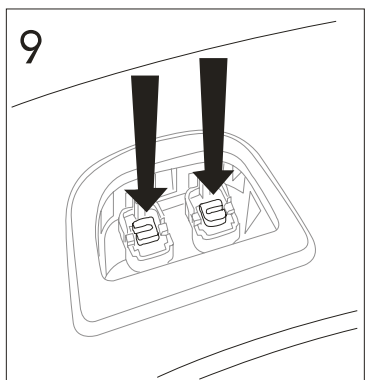
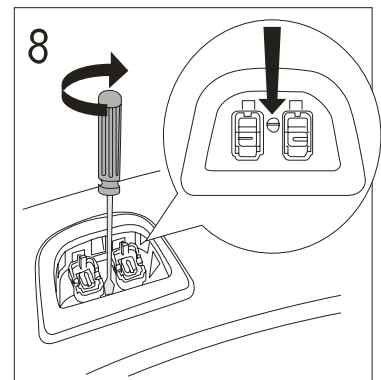
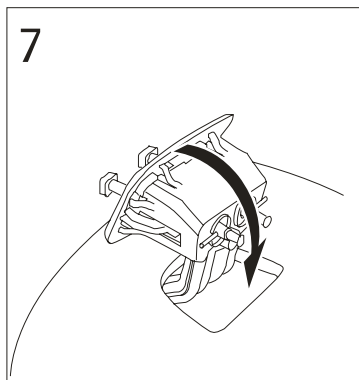
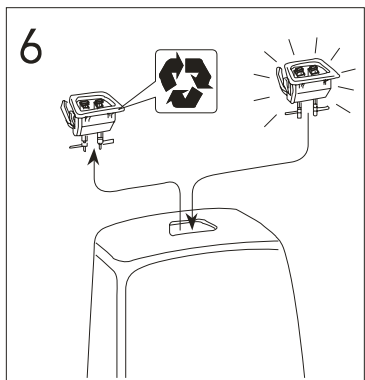
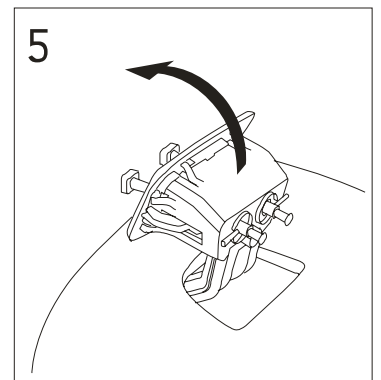
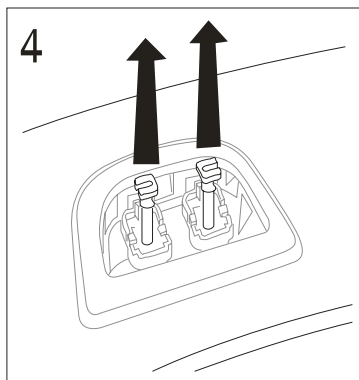
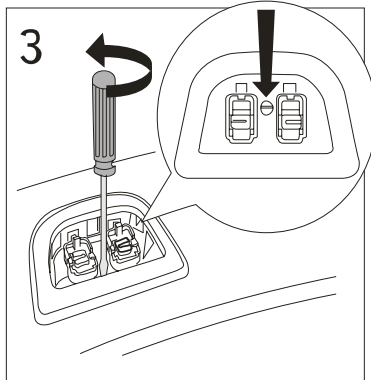
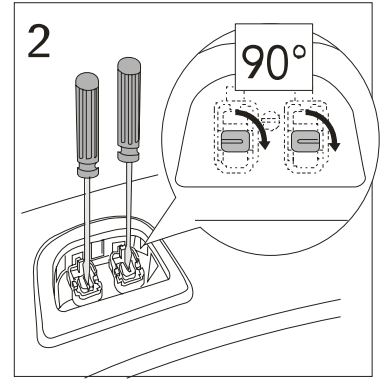
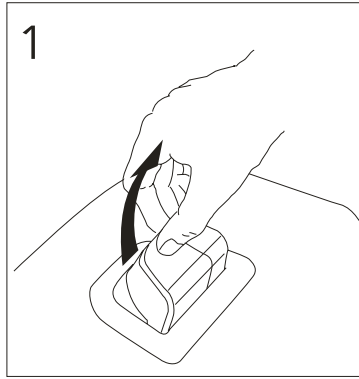
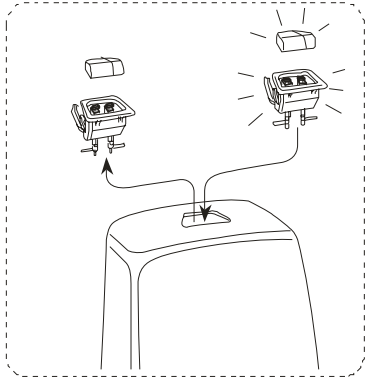
Melina 5598



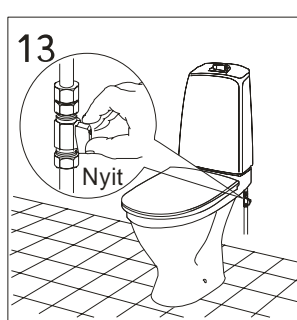
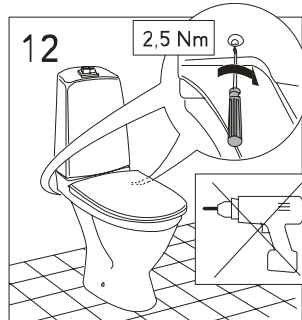
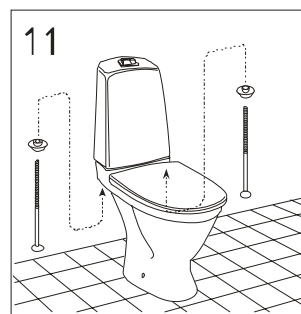
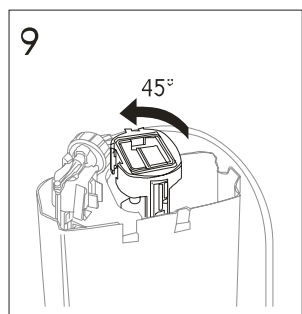
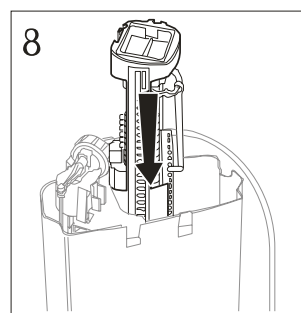
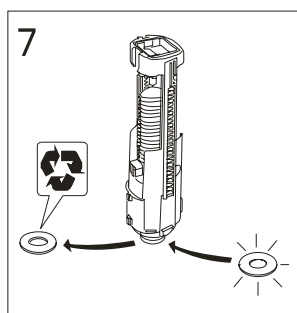
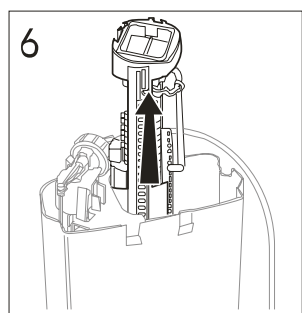
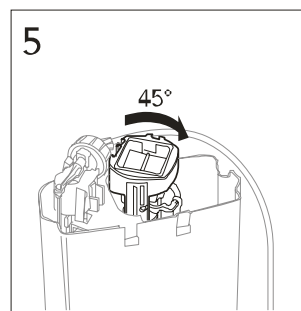
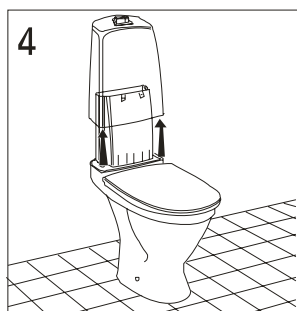
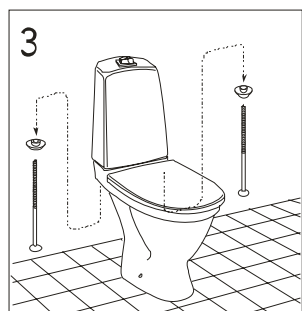
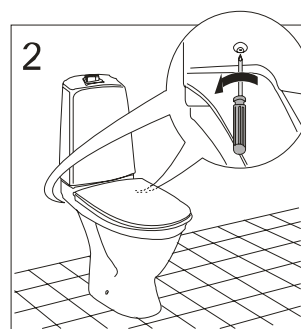
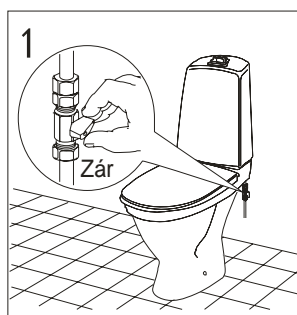
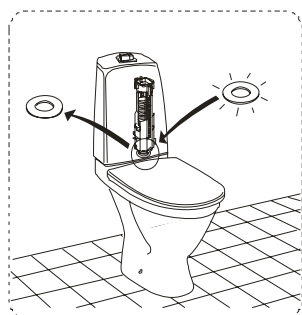




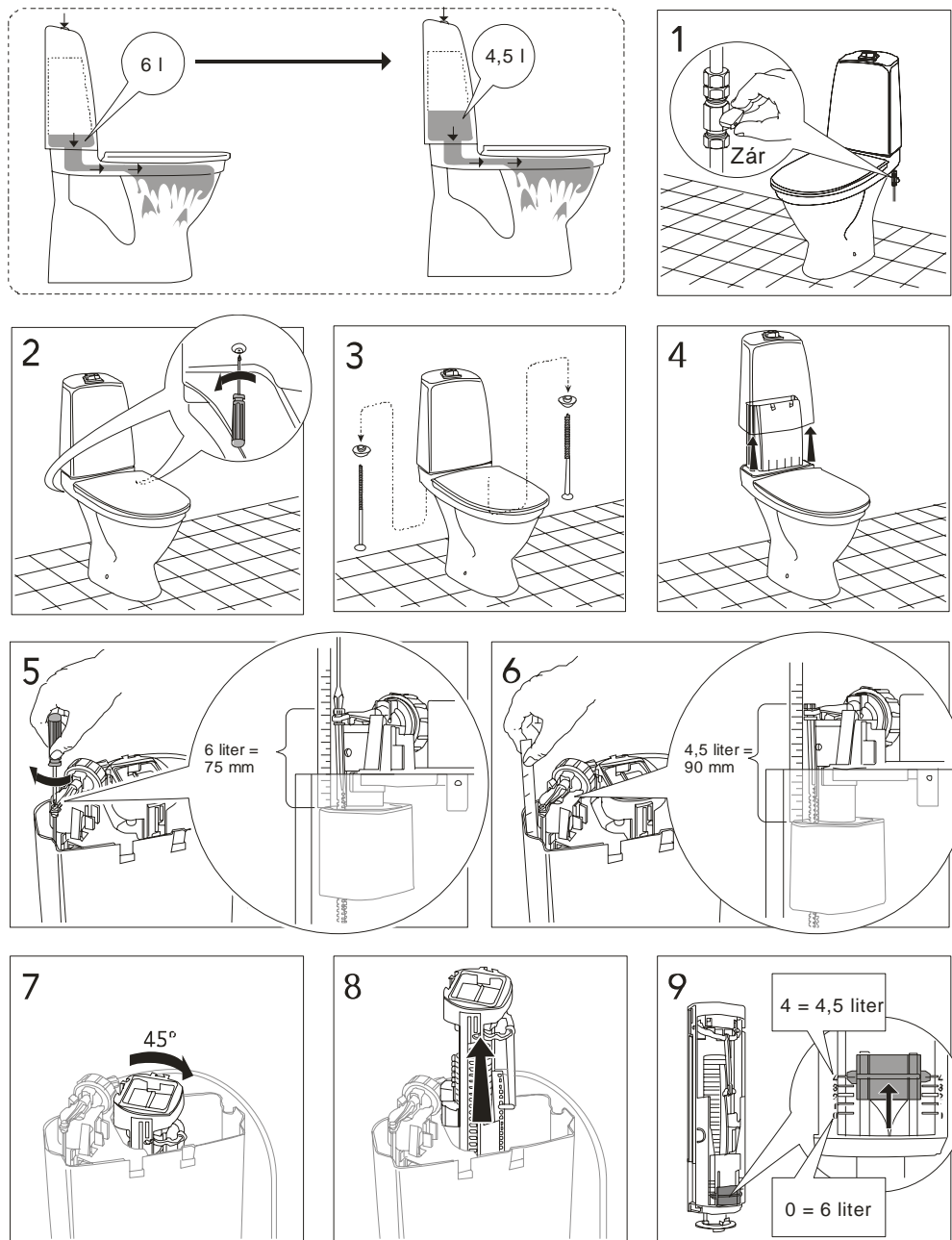
Nyomógomb ki- és beszerelése



Tömítés cseréje



6/3 literes öblítés átállítása 4,5/3 literre

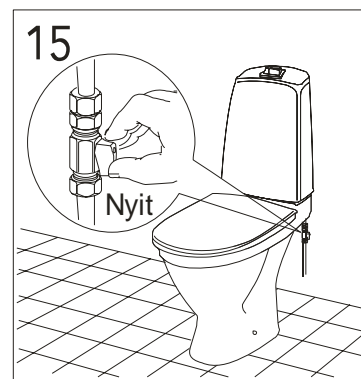
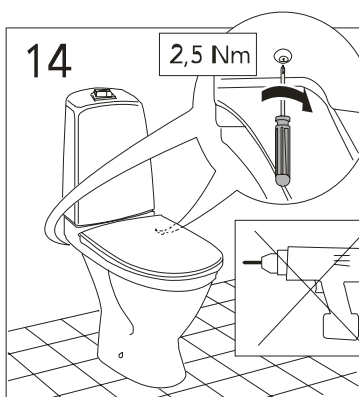
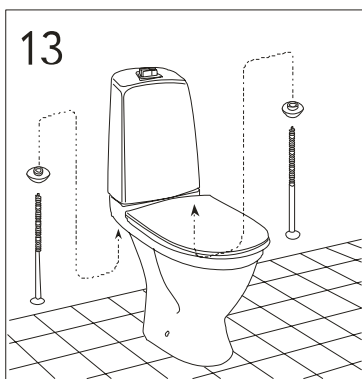
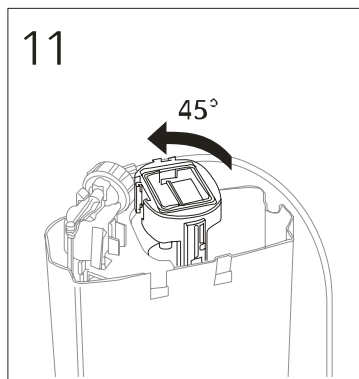
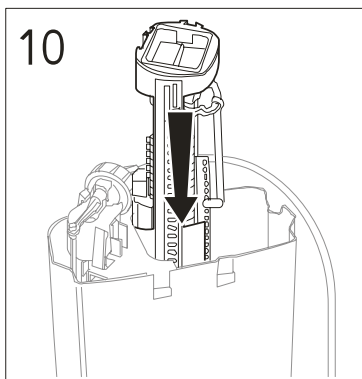


A Melina öblítőtartályok öblítőszerelvénye gyárilag 3/6 literes öblítésre kerül beállításra.

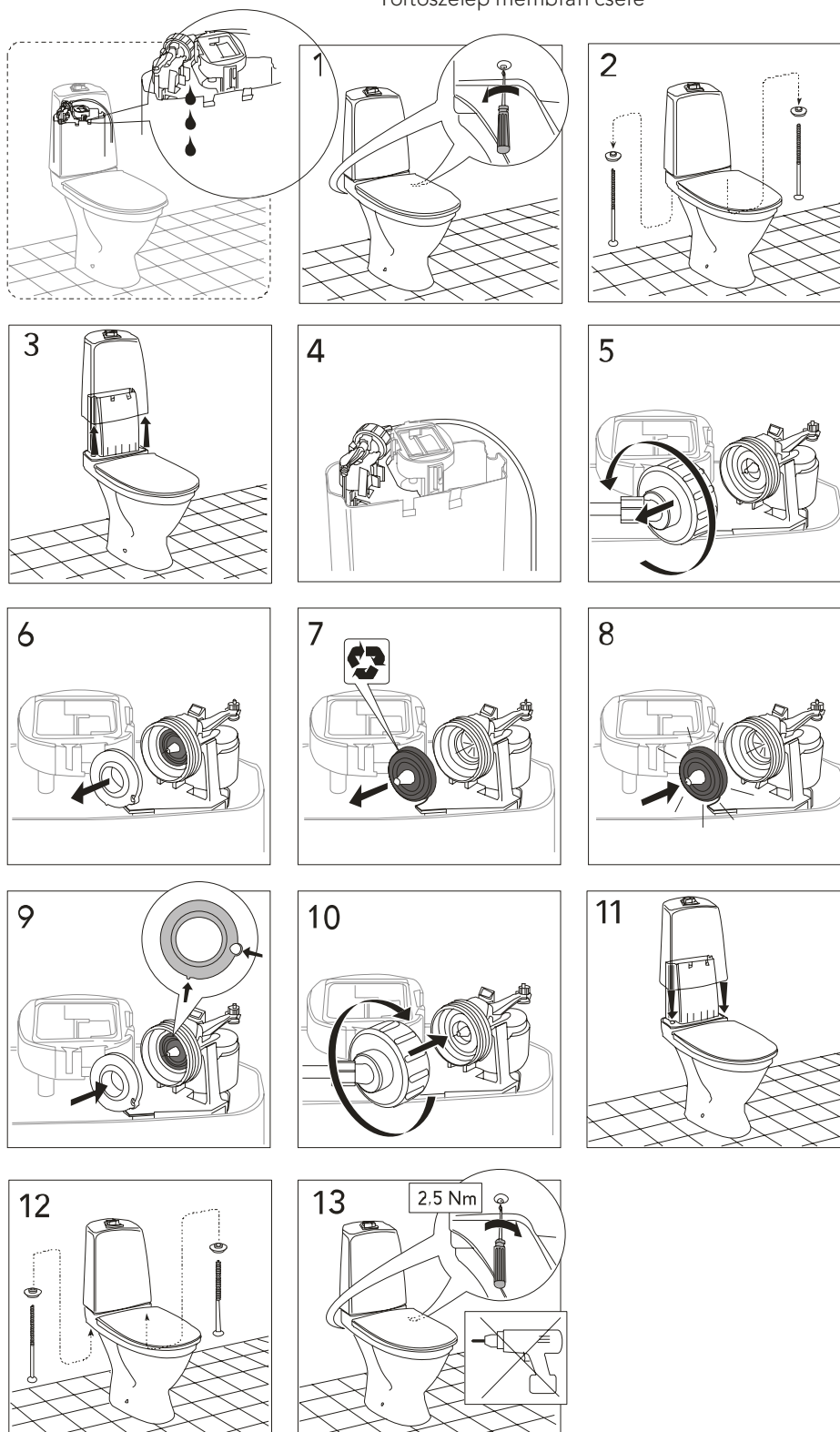
A víztakarékosság jegyében a Melina monoblokk WC-k alkalmasak 3/4,5 literes öblítésre is, az alábbi feltételekkel:

- a szennyvízcső átmérője nem lehet nagyobb 75 mm-nél,
- a kivitelezés során a WC után 1 % lejtésű szennyvízcső hossza (a 75 mm-es szennyvízcső esetén) nem lehet 2 m-nél hosszabb az ejtőcsőbe való becsatlakozáskor, ha ezen vízszintes cső kialakítása ennél hosszabb, már nem biztosított a szennyvízcső biztonságos utánmosása.

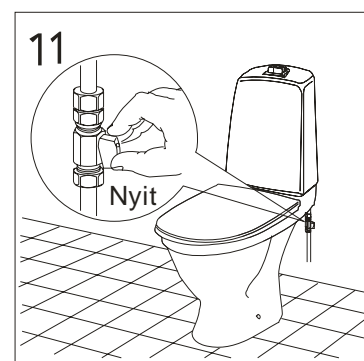
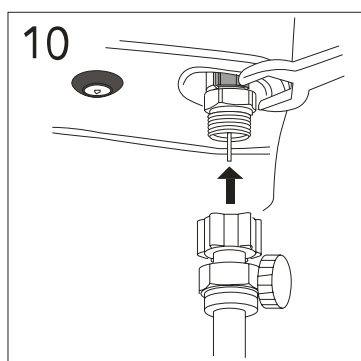
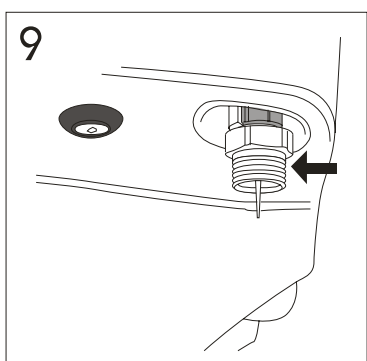
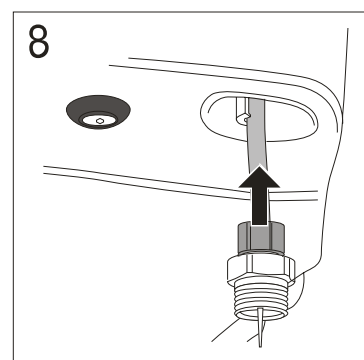
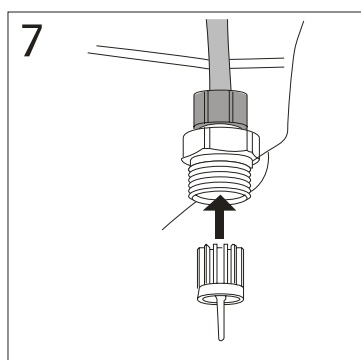
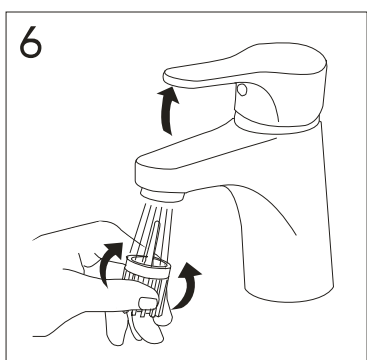
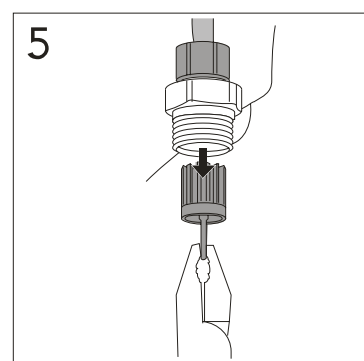
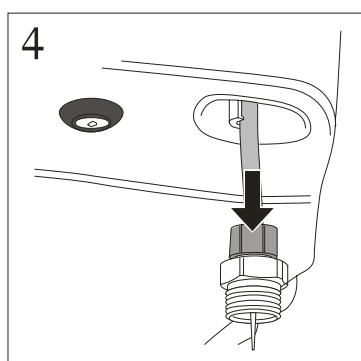
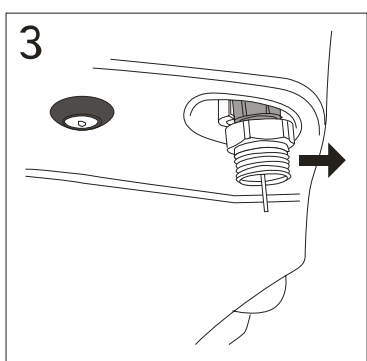
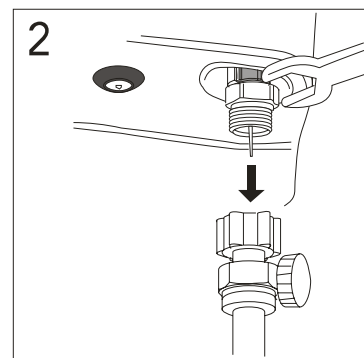
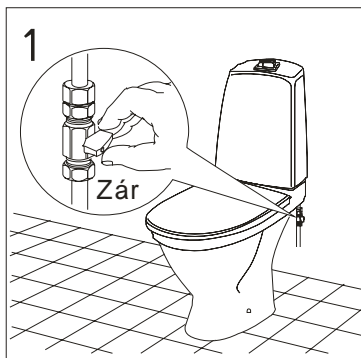
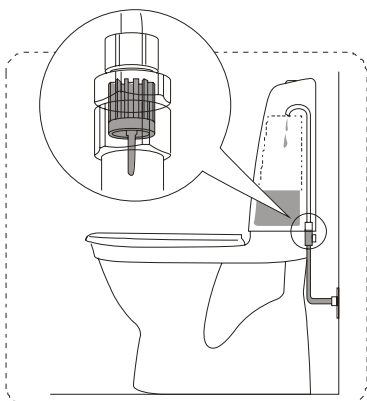
A fenti feltételek hiánya esetén a gyártó nem garantálja a 3/4,5 literes öblítés megfelelő működését!



Töltőszelep membrán cseréje



Vízcsatlakozó szűrő tisztítása



V2_2012_/2012_10